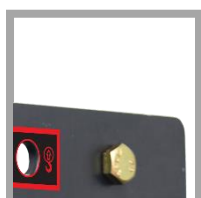




# LA 10 1000 11



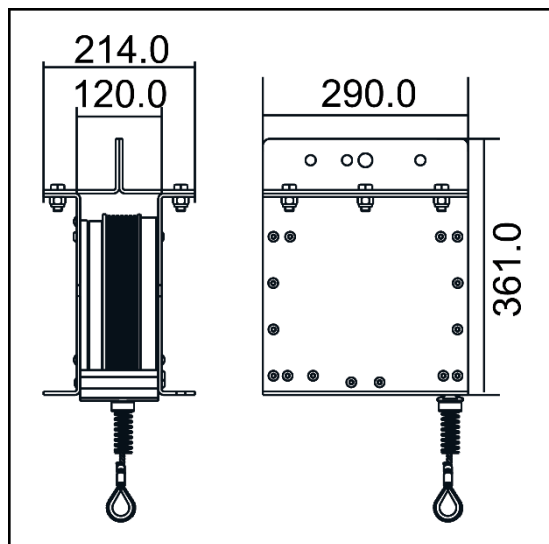
①



②







③



<b>HS CODE</b>
84289090
<b>CARTON SIZE / PCS.</b>
48 x 32 x 39 cm / 1
<b>ACKNOWLEDGEMENT OF RECEIPT N°3266/1/2020 (ATEX)</b>
<b>Technická Inšpekcia, a.s. N°1354</b> Trnavská cesta 56, 821 01 Bratislava, Slovenská Republika



REF.	LA 10 1000 11
LG 	11 m
CE	Machinery Directive 2006/42/EC
MAT. 	STEEL INOX Ø8.0 mm
	---
+	INDICATOR ATEX Zone 1
	30 KG

LG



**Longueur** Charge maxi admissible  
**Length** Max. allowed load  
**Longitud** Carga máxima admisible  
**Lunghezza** Carico massimale ammissibile  
**Länge** Zulässige Höchstlast

INDICATOR

**Équipé d'un témoin de chute**  
 Has a fall indicator  
**Equipado con un testigo de caída**  
 Con indicatore di caduta  
**Mit Sturzindikator**

MAT.



**Matière carter / câble**  
 Material of casing / wire rope  
**Material cárter / cable**  
 Material dei carter / cavo  
**Material Gehäuse / Seil**



**Nombre d'émerillons**  
 Number of swivels  
**Cantidad de eslabones giratorios**  
 Numero di tornichetti  
**Anzahl der Wirbel**